

La monoblocco di un altro pianeta.



Nuova aroTHERM plus.



Più **unico**
Che **Bonus!**

Tutti i prodotti e i sistemi descritti
in questo documento danno accesso
al servizio per la cessione del credito.

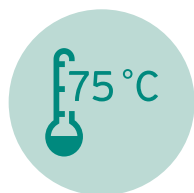
Inquadra il QR code per avere
tutte le informazioni.



aroTHERM plus fornisce, in un unico sistema, riscaldamento, raffrescamento e produzione d'acqua calda. Interamente sviluppata e prodotta negli stabilimenti Vaillant, è stata studiata per facilitare e velocizzare l'installazione, la manutenzione e per assicurare la massima solidità e affidabilità. aroTHERM plus rappresenta l'ulteriore traguardo Vaillant nello sviluppo di soluzioni capaci di migliorare il benessere e ridurre l'impatto ambientale. Conforme alla Direttiva ErP e in classe A+++ assicura bassi costi di esercizio. Inoltre, l'impiego del gas refrigerante naturale R290 (GWP=3), la rende pronta per la Direttiva Europea F-gas sulla riduzione dei gas contenenti fluoro.

La monoblocco migliore di sempre. In tutti i sensi.

La carta vincente nelle abitazioni esistenti



La pompa di calore offre prestazioni termiche simili alle caldaie a combustibili fossili. Grazie a una temperatura di mandata fino a 75°C, (si intende fino a 75°C di mandata impianto con 0°C esterni e T. progetto raccomandata <65°C), aroTHERM plus può essere utilizzata come

unico generatore di calore in combinazione con radiatori o fancoils assicurando in modalità monovalente una temperatura di mandata ai terminali fino a 65 °C con temperatura esterna pari a -10°C. Questo rende la pompa di calore aroTHERM plus la scelta migliore in tutte le zone climatiche.

Prestazioni massime - requisiti di spazio minimi



La pompa di calore monoblocco aroTHERM plus è installata all'esterno e può essere combinata con l'unità compatta da interno uniTOWER plus con bollitore sanitario integrato da 190 l o con il modulo murale MEH 97/6.

In caso di installazione senza unità interna è necessario sempre ordinare l'interfaccia VWZ AI e la centralina climatica sensoCOMFORT. Lo spazio occupato all'interno dell'abitazione in caso di utilizzo dell'unità interna uniTOWER plus è ridotta al minimo, poco più dello spazio necessario per un frigorifero.



aroTHERM plus monoblocco in combinazione con l'unità compatta da interno uniTOWER plus e la centralina climatica sensoCOMFORT



aroTHERM plus in combinazione con il modulo murale VWZ MEH 97, la centralina climatica sensoCOMFORT e il bollitore per acqua calda uniSTOR VIH R

Maggiore efficienza energetica

Grazie a COP ed EER elevati aroTHERM plus è estremamente efficiente dal punto di vista energetico.

aroTHERM plus può anche essere combinata con sistemi fotovoltaici massimizzando l'utilizzo di energia elettrica prodotta da fonte solare ed è già pronto per l'integrazione in reti elettriche intelligenti (SG ready) consentendo di usufruire dei vantaggi delle tariffe elettriche variabili.

Capacità di acqua calda flessibile

In caso di maggiore richiesta di acqua calda, aroTHERM plus può essere combinata con il modulo murale MEH 97/6 e una vasta gamma di bollitori per acqua calda di varie dimensioni. L'elevata temperatura di mandata consente una maggiore flessibilità nella scelta del bollitore assicurando prestazioni maggiori a parità di volume di accumulo. Durante il funzionamento la pompa di calore è in grado di assicurare sempre la protezione contro la legionella senza l'ausilio di altri generatori ausiliari.

Tecnologia a prova di futuro



aroTHERM plus

- 1 Circuito refrigerante ermeticamente sigillato in fabbrica: nessuna certificazione richiesta per l'installazione
- 2 Stesso design e dimensioni dei modelli aroTHERM split
- 3 Sistema Sound Safe System per emissioni sonore minime: meno di 28 dB (A) a una distanza di tre metri
- 4 Materiali progettati per resistere alle intemperie: certificato per installazione in zone costiere
- 5 Riscaldatore antighiaccio integrato di serie nella vaschetta di raccolta della condensa



uniTOWER plus

- 1 Bollitore per acqua calda da 190 litri, fino ad un massimo di 380 litri di acqua erogabile a 40°C
- 2 Tutti i componenti idraulici già integrati, ad es. vaso di espansione da 15 litri, sufficiente per 160 m di abitazione
- 3 Possibilità di integrazione di altri componenti, ad es. vaso di espansione sanitario 8 l (incluso nel kit), kit multizona (accessorio), vaso di accumulo inerziale da 18 litri (accessorio)
- 4 Riscaldatore elettrico ausiliario modulante da: 5,4 kw max - 8 stadi 230 V
8,54 kw max - 12 stadi 400 V
- 5 Valvola deviatrice a 3 vie



Ciò che rende aroTHERM plus così sostenibile: R290

R290 è un refrigerante naturale con un potenziale di riscaldamento globale molto basso (GWP=3). Offre una serie di vantaggi:

- già pronto per il futuro, non risente del regolamento europeo sui gas fluorurati
- temperatura di mandata superiore: fino a 75°C di mandata impianto con 0°C esterni (T. progetto raccomandata <65°C)
- maggiore praticità dell'acqua calda e protezione contro la legionella senza riscaldamento elettrico ausiliario

I refrigeranti naturali sono già utilizzati in molte aree della nostra vita quotidiana, ad es. nei frigoriferi commerciali. Vaillant è uno dei primissimi produttori a utilizzare il gas R290 all'interno di pompe di calore per uso residenziale.

Esempio di calcolo

R290 (aroTHERM plus)

$$0,6 \text{ kg R290} \times 3 \text{ GWP} = 1,8 \text{ kg CO}_2$$



**15 km di viaggio
in automobile**

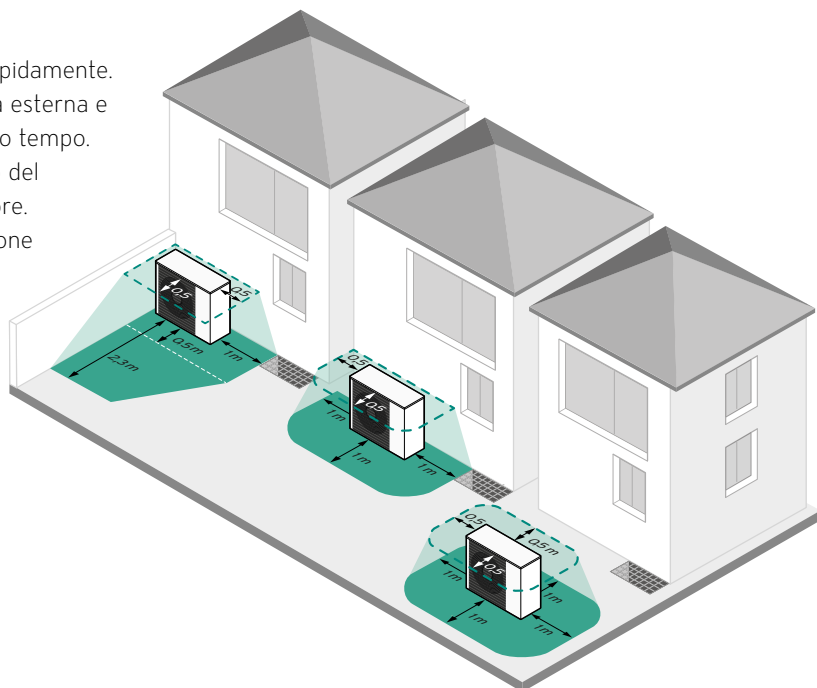
Confronto di GWP con altri refrigeranti:

CO ₂	1
R290	3
R-32	675

che si installa in 1 solo giorno.

aroTHERM plus e uniTOWER plus vengono installati rapidamente. Una squadra di due installatori può posizionare l'unità esterna e la torre idraulica smontabile in due parti in pochissimo tempo. Successivamente, l'installazione e la messa in servizio del sistema possono essere eseguite da un solo installatore. L'installazione funziona esattamente come l'installazione della vecchia serie aroTHERM monoblocco e **non richiede la certificazione F-gas**. Il Sistema pre-dimensionato riduce i tempi di installazione. Inoltre uniTOWER può essere smontata in due pezzi per semplificarne il trasporto.

Quando si posiziona la pompa di calore, è necessario rispettare le seguenti distanze minime obbligatorie (vedere la figura a destra).



Vantaggi di aroTHERM plus per i tuoi clienti

- Riscaldamento, raffreddamento e acqua calda da un singolo apparecchio
- La massima efficienza energetica A+++
- Adatto per l'ammodernamento di abitazioni, anche in combinazione con radiatori o fancoils
- Silenziosità assicurata, adatte per case a schiera e zone densamente abitate
- Qualità duratura del prodotto, progettata in Germania e fabbricata in UE



Vantaggi di aroTHERM plus per te

- Installazione in un solo giorno senza necessità di certificazione F-gas
- Silenziosità: solo 28 dB(A) a 3 m di distanza, grazie al Sound Safe System
- Fino al 25% in più di acqua calda disponibile rispetto al sistema aroTHERM split
- Flessibilità di utilizzo: ideale per i nuovi edifici e le ristrutturazioni, grazie alla temperatura di mandata elevata



Opzioni di installazione flessibili

aroTHERM plus può essere installata a terra, a parete o su un tetto piano. Sono disponibili tutti gli accessori necessari per la realizzazione di ogni tipologia di installazione.

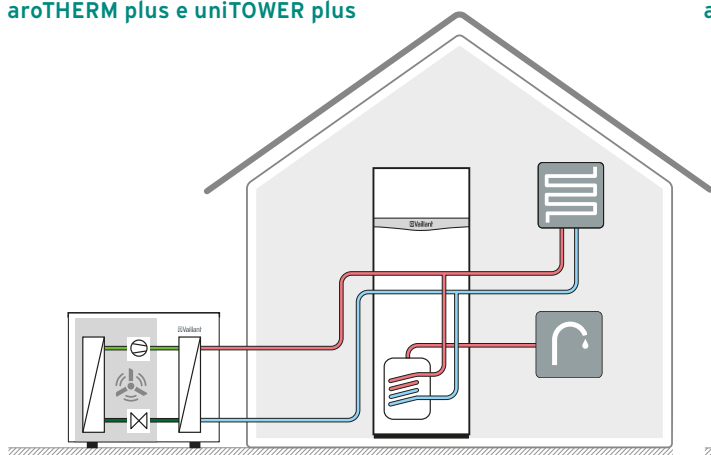
La massima silenziosità

Vaillant ha curato tutta la progettazione della pompa di calore aroTHERM plus per assicurare le massime prestazioni e al contempo le più basse emissioni sonore in ogni condizione di funzionamento. Il comfort acustico dell'abitazione è sempre assicurato in qualsiasi stagione e in qualsiasi momento della giornata.

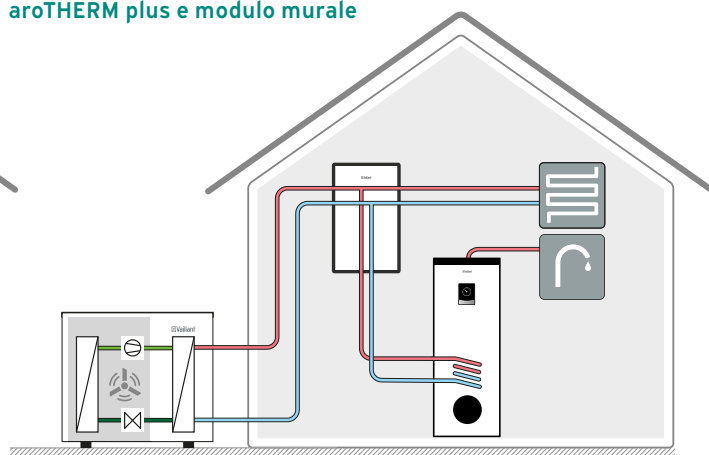
Ideale in ogni applicazione.

Prestazioni eccezionali e totale flessibilità di applicazioni sia nei nuovi sia nei vecchi edifici.

aroTHERM plus e uniTOWER plus



aroTHERM plus e modulo murale



La soluzione per case unifamiliari

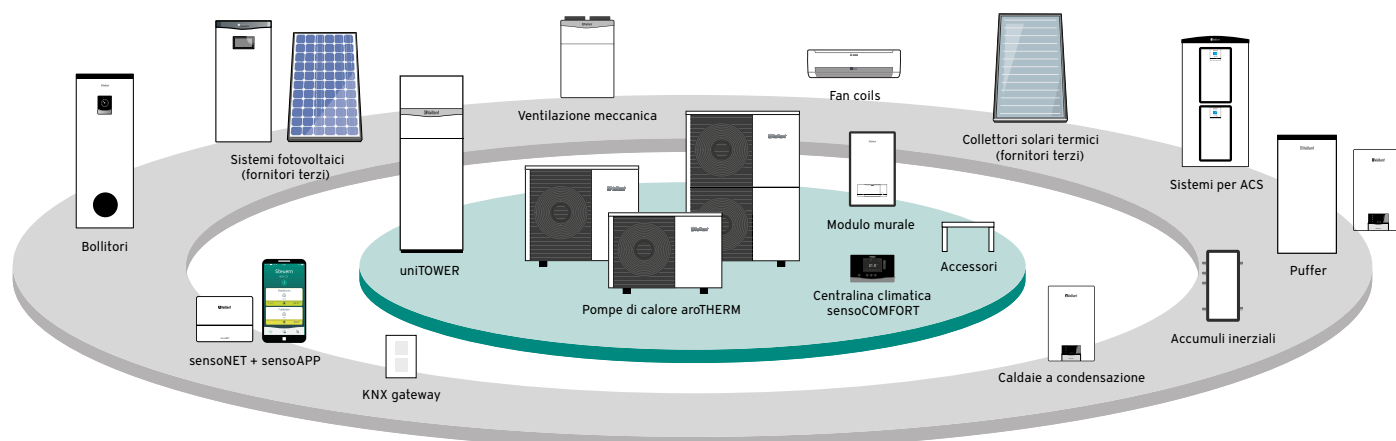
- Design compatto: uniTOWER plus richiede solo 1,5 m² di spazio per l'installazione
- Con il bollitore da 190 litri può erogare fino a 380 litri di acqua calda per un massimo di cinque persone
- Tutti i componenti idraulici principali sono già integrati in uniTOWER plus
- Disponibili ulteriori accessori aggiuntivi integrabili

Opzioni di espansione flessibili per applicazioni personalizzate

- Facilmente combinabile con i bollitori per acqua calda (200-500 litri)
- Compatibile con sistemi fotovoltaici e solari termici
- Possibilità di adattare l'installazione a fabbisogni elevati di acqua calda
- Possibilità di installazione in cascata (fino a 7 pompe di calore)

Soluzioni su misura

I tuoi clienti hanno desideri e bisogni molto diversi. Offriamo i componenti di sistema che ti consentono di soddisfarli tutti - sia se desiderano integrare il fotovoltaico (di produttori terzi), la ventilazione, o un sistema solare termico, sia se vogliono una App per il controllo da remoto. Tutto comodamente gestibile con la nuova centralina sensoCOMFORT che consente di mettere rapidamente in servizio il sistema e consente ai tuoi clienti di cambiare le impostazioni quotidiane con un semplice movimento del polso.



Nata dall'esperienza e dallo spirito innovativo.

Vaillant è un leader tecnologico nel settore dei sistemi di riscaldamento da oltre 140 anni e da oltre 40 anni opera come produttore nel settore delle pompe di calore. Per garantire i più rigorosi standard di qualità, i nostri prodotti sono progettati in Germania e fabbricati esclusivamente all'interno dell'UE. La qualità e affidabilità eccezionali sono assicurate da test rigorosi effettuati su tutti gli apparecchi in condizioni reali presso i nostri laboratori. Tutte le condizioni in cui la pompa di calore deve funzionare senza errori vengono simulate durante il ciclo di sviluppo dei prodotti.

La fiera INTERCLIMA 2019 a Parigi ha scelto aroTHERM plus come una delle migliori innovazioni esposte in fiera. I fattori decisivi sono stati la sua combinazione di prestazioni eccezionali e rispetto dell'ambiente, la sua idoneità in sostituzione dei vecchi sistemi di riscaldamento a gasolio e la sua conformità con il prossimo regolamento termico francese RI 2020.



I test effettuati sulle pompe di calore comprendono:

- **Test in camere climatiche:** simulazione di tutte le condizioni climatiche da -30 ° C a + 50 ° C di temperatura esterna
- **Test di grandine:** bombardamento dell'involucro metallico con sfere di metallo di 1 cm di diametro per testarne la resistenza ai chicchi di grandine
- **Test in camere acustiche:** perfezionamento del design per ottimizzare le emissioni sonore
- **Test in ambiente salino:** esposizione continua della pompa di calore ad atmosfera con alta concentrazione di sali per garantire un funzionamento impeccabile e a prova di corrosione anche in zone costiere (Classe 5 - ISO EN 12944-6)



I laboratori Vaillant sono certificati dall'istituto VDE. aroTHERM plus è stata sviluppata in collaborazione con partners riconosciuti, come l'istituto di certificazione di qualità e sicurezza TÜV Süd e l'Istituto Federale Tedesco per la ricerca e i test sui materiali (BAM).



Tutti i prodotti sono fabbricati esclusivamente all'interno dell'UE



Le camere climatiche simulano le condizioni di funzionamento più estreme



Ottimizzazione dei componenti tramite test di prova in camera acustica

Caratteristiche e fornitura

aroTHERM plus VWL..5/6 con uniTOWER VIH QW o con modulo murale VWZ MEH 97/6



Materiale incluso nella fornitura

- 1 aroTHERM plus VWL..5/6
 - 1 Sifone e tubo scarico condensa
 - 1 uniTOWER plus VIH QW 190 o 1 modulo murale VWZ MEH 97/6
 - 1 Vaso espansione sanitario da 8 l (solo per uniTOWER, integrabile)
 - 1 Centralina sensoCOMFORT 720 e 1 sonda VR 10
- A corredo della fornitura: documentazione di installazione e uso, documentazione ErP e cartolina di garanzia

Caratteristiche

- Refrigerante naturale R290 (GWP=3)
- Elevato comfort sanitario
- Funzionamento silenzioso
- Compressore modulante con tecnologia inverter che adegua costantemente la potenza al carico termico richiesto
- Possibilità di abbinamento all'unità a basamento da interno uniTOWER con bollitore da 190 l o al modulo murale VWZ MEH 97/6 in caso di richieste elevate di acqua calda
- Tempi di installazione ridotti al minimo
- Gamma estesa di accessori per completare l'impianto
- Centralina di sistema sensoCOMFORT inclusa nei codici kit
- Funzione PV ready per sfruttare al massimo l'energia elettrica prodotta con un impianto fotovoltaico

Nota:

In caso di non utilizzo di uniTOWER o del modulo murale è obbligatorio usare l'interfaccia per pompa di calore VWZ AI (vedi composizione kit pag. 10).

Caratteristiche del sistema

- Pompa di calore monoblocco con compressore modulante Twin-Rotary (modelli 4-5-6-8 kW) e Scroll (modelli 12-15 kW)
- Temperatura di mandata impianto 75°C con 0°C esterni (T. progetto raccomandata < 65°C)
- Range di funzionamento temperatura aria da -25°C a +46°C
- Inverter di ultima generazione Made in Germany
- Ventilatore modulante ad alta efficienza
- Sistema Sound Safe System
- uniTOWER con bollitore da 190 l, valvola a tre vie per gestione sanitario, vaso espansione riscaldamento da 15 l, vaso espansione sanitario 8 l, interfaccia integrata (opzionali puffer 18 l o kit multizona integrabili sul retro)
- uniTOWER disponibile con o senza riscaldatore elettrico
- Modulo murale VWZ MEH 97/6 con valvola a tre vie per gestione sanitario, riscaldatore elettrico modulante (230 V / 400 V 0,69-8,54 kW), vaso di espansione da 10 l, interfaccia integrata
- Centralina climatica di sistema sensoCOMFORT 720
- Controllo via App con gateway sensoNET (Opzionale)

Descrizione	aroTHERM plus VWL A S3					
	VWL 45/6 A 230VS3	VWL 55/6 A 230VS3	VWL 65/6 A 230VS3	VWL 85/5 AS 230V	VWL 125/6 A 230VS3 VWL 125/6 A 400VS3	VWL 155/6 A 230VS3 VWL 155/6 A 400VS3
	uniTOWER plus VIH QW E					
	VIH QW 190/6 E (VIH QW 190/6)	VIH QW 190/6 E (VIH QW 190/6)	VIH QW 190/6 E (VIH QW 190/6)	VIH QW 190/6 E (VIH QW 190/6)	VIH QW 190/6 E (VIH QW 190/6)	VIH QW 190/6 E (VIH QW 190/6)
Classe di efficienza riscaldamento a 55 °C	A ⁺⁺	A ⁺	A ⁺⁺	A ⁺⁺	A ⁺⁺	A ⁺⁺
Classe di efficienza energetica sanitario	A	A	A	A	A	A

Descrizione	aroTHERM plus VWL A S3					
	VWL 45/6 A 230VS3	VWL 55/6 A 230VS3	VWL 65/6 A 230VS3	VWL 85/5 AS 230V	VWL 125/6 A 230VS3 VWL 125/6 A 400VS3	VWL 155/6 A 230VS3 VWL 155/6 A 400VS3
	Modulo Murale VWZ MEH					
	VWZ MEH 97/6	VWZ MEH 97/6	VWZ MEH 97/6	VWZ MEH 97/6	VWZ MEH 97/6	VWZ MEH 97/6
Classe di efficienza riscaldamento a 35/55 °C	A ⁺⁺⁺ / A ⁺⁺	A ⁺⁺⁺ / A ⁺⁺	A ⁺⁺⁺ / A ⁺⁺	A ⁺⁺⁺ / A ⁺⁺	A ⁺⁺⁺ / A ⁺⁺	A ⁺⁺⁺ / A ⁺⁺

Unità esterna	Unità	aroTHERM plus VWL A S3					
		VWL 45/6 A 230V S3	VWL 55/6 A 230V S3	VWL 65/6 A 230V S3	VWL 85/5 AS 230V S3	VWL 125/6 A 230V S3 VWL 125/6 A 400V S3	VWL 155/6 A 230V S3 VWL 155/6 A 400V S3
Peso aroTHERM plus senza imballo	kg	114		128		194 / 210	
Rendimento stagionale riscaldamento (E _{tas} 35°C) / SCOP	kW	180% / 4,57	177% / 4,5	186% / 4,72	187% / 4,75	200% / 5,07	187% / 4,75
Rendimento stagionale riscaldamento (E _{tas} 55°C) / SCOP	kW	131% / 3,35	130% / 3,32	136% / 3,48	135% / 3,45	144% / 3,68	143% / 3,65
Potenza termica min/max (A-7/W35)	kW	1,7 / 4,1	1,6 / 5,9	2,5 / 6,1	2,5 / 8,2	4,5 / 10,6	4,5 / 12,7
Potenza termica min/max (A2/W35)	kW	1,9 / 5,5	1,8 / 6,9	2,7 / 8,0	2,5 / 9,8	4,8 / 13,8	4,9 / 16,7
Potenza termica min/max (A7/W35)	kW	2,2 / 6,3	2,1 / 8,1	3,1 / 9,1	2,9 / 10,9	5,5 / 15,6	5,5 / 18,7
Potenza termica nom. / Potenza elettrica assorbita /COP (A7/W35)	kW	4,1 / 0,89 / 4,6	4,2 / 0,95 / 4,4	5,1 / 1,09 / 4,7	7,8 / 1,77 / 4,4	11,6 / 2,47 / 4,7	14,3 / 3,33 / 4,3
Potenza termica min/max (A7/W55)	kW	1,8 / 5,7	1,8 / 6,9	2,2 / 8,3	2,3 / 9,4	4,8 / 14,5	4,8 / 17,1
Potenza termica nom. / Potenza elettrica assorbita /COP (A7/W55)	kW	3,6 / 1,29 / 2,8	4,8 / 1,71 / 2,8	5,8 / 2 / 2,9	7,6 / 2,62 / 2,9	13,2 / 4,55 / 2,9	14,2 / 5,07 / 2,8
Potenza raffreddamento min/max (A35/W18)	kW	2,4 / 7,3	2,4 / 7,3	3,6 / 11	3,6 / 11	6,0 / 18	6,0 / 18
Potenza raffreddamento nom. / Potenza elettrica assorbita / EER (A35/W18)	kW	4,5 / 1,05 / 4,3	4,5 / 1,05 / 4,3	6,40 / 1,52 / 4,2	6,40 / 1,52 / 4,2	10,9 / 2,37 / 4,6	10,8 / 2,35 / 4,6
Potenza raffreddamento min/max (A35/W7)	kW	1,8 / 5,6	1,8 / 5,6	2,5 / 7,7	2,5 / 7,7	4,4 / 12,8	4,4 / 12,8
Potenza raffreddamento nom. / Potenza elettrica assorbita / EER (A35/W7)	kW	5,2 / 2 / 2,6	5,2 / 2 / 2,6	7,2 / 2,67 / 2,7	7,2 / 2,67 / 2,7	12,1 / 4,32 / 2,8	12,1 / 4,32 / 2,8
Alimentazione elettrica al compressore		230 V / 50 Hz				230 V o 400 V / 50 Hz	
Corrente di spunto (compressore max)	A	14,3	14,3	15,0	15,0	23,3 (230 v) 15,5 (400 v)	23,3 (230 v) 15,5 (400 v)
Potenza sonora A7/W55 (unità esterna)	dB (A)	52	54	57	57	60	61
Connessioni pompa di calore	Pollici	G 1 1/4"					
Temperatura mandata riscaldamento (min. - max.) ¹⁾	°C	20-75					
Temperatura max bollitore sanitario (solo pompa di calore)	°C	70					
Compressore tipo		Twin Rotary				Scroll Rotary	
Refrigerante		R290					
Capacità	kg	0,60		0,90		1,30	
Potenziale di riscaldamento globale secondo il Regolamento (UE) N. 517/2014	GWP	3					
CO2 equivalente	t	0,0018		0,0027		0,0039	

1) La temperatura di mandata max. di 75°C può essere mantenuta per circa 1 h.

Unità interna	Unità	uniTOWER plus VIH QW	
		VIH QW 190/6 E	VIH QW 190/6
Peso torre idraulica, senza imballaggio	kg	146	143
Volume bollitore	kW	185	
Alimentazione uniTOWER	kW	230 V / 50 Hz e 400 V / 50 Hz	
Potenza termica riscaldatore elettrico (max - alimentazione)	kW	5,4- 230 V (8 stadi) 8,54 - 400 V (12 stadi)	Senza riscaldatore elettrico

Unità interna	Unità	Modulo Murale VWZ MEH	
		VWZ MEH 97/6	
Peso Modulo murale, senza imballaggio	kg	20	
Alimentazione Modulo murale	kW	230 V / 50 Hz e 400 V / 50 Hz	
Potenza termica riscaldatore elettrico (max)	kW	5,4- 230 V (8 stadi) o 8,54 - 400 V (12 stadi)	

Riepilogo per gli ordini



aroTHERM plus con uniTOWER con riscaldatore
VWL 45/6 Potenza termica 4W Art. Nr.: 0010038558
VWL 55/6 Potenza termica 5kW Art. Nr.: 0010038560
VWL 65/6 Potenza termica 6kW Art. Nr.: 0010038562
VWL 85/6 Potenza termica 8kW Art. Nr.: 0010038564
VWL 125/6 230 V Potenza termica 12kW Art. Nr.: 0010038566
VWL 125/6 400 V Potenza termica 12kW Art. Nr.: 0010038568
VWL 155/6 230 V Potenza termica 15kW Art. Nr.: 0010038570
VWL 155/6 400 V Potenza termica 15kW Art. Nr.: 0010038572

aroTHERM plus con uniTOWER senza riscaldatore
VWL 45/6 Potenza termica 4W Art. Nr.: 0010038557
VWL 55/6 Potenza termica 5kW Art. Nr.: 0010038559
VWL 65/6 Potenza termica 6kW Art. Nr.: 0010038561
VWL 85/6 Potenza termica 8kW Art. Nr.: 0010038563
VWL 125/6 230 V Potenza termica 12kW Art. Nr.: 0010038565
VWL 125/6 400 V Potenza termica 12kW Art. Nr.: 0010038567
VWL 155/6 230 V Potenza termica 15kW Art. Nr.: 0010038569
VWL 155/6 400 V Potenza termica 15kW Art. Nr.: 0010038571

aroTHERM plus con Modulo murale MEH 97/6
VWL 45/6 Potenza termica 4W Art. Nr.: 0010038573
VWL 55/6 Potenza termica 5kW Art. Nr.: 0010038574
VWL 65/6 Potenza termica 6kW Art. Nr.: 0010038575
VWL 85/6 Potenza termica 8kW Art. Nr.: 0010038576
VWL 125/6 230 V Potenza termica 12kW Art. Nr.: 0010038577
VWL 125/6 400 V Potenza termica 12kW Art. Nr.: 0010038578
VWL 155/6 230 V Potenza termica 15kW Art. Nr.: 0010038579
VWL 155/6 400 V Potenza termica 15kW Art. Nr.: 0010038580

aroTHERM plus con interfaccia e centralina
VWL 45/6 Potenza termica 4W Art. Nr.: 0010038581
VWL 55/6 Potenza termica 5kW Art. Nr.: 0010038582
VWL 65/6 Potenza termica 6kW Art. Nr.: 0010038583
VWL 85/6 Potenza termica 8kW Art. Nr.: 0010038584
VWL 125/6 230 V Potenza termica 12kW Art. Nr.: 0010038585
VWL 125/6 400 V Potenza termica 12kW Art. Nr.: 0010038586
VWL 155/6 230 V Potenza termica 15kW Art. Nr.: 0010038587
VWL 155/6 400 V Potenza termica 15kW Art. Nr.: 0010038588

Inclusi nel kit:

Unità esterna
uniTOWER con riscaldatore
Vaso espansione sanitario 8 l
Centralina sensoCOMFORT
Sonda VR 10

Inclusi nel kit:

Unità esterna
uniTOWER senza riscaldatore
Vaso espansione sanitario 8 l
Centralina sensoCOMFORT
Sonda VR 10

Inclusi nel kit:

Unità esterna
Modulo murale
Centralina sensoCOMFORT
Sonda VR 10

Inclusi nel kit:

Unità esterna
Interfaccia VWZ AI
Centralina sensoCOMFORT
Sonda VR 10

Accessori uniTOWER



Accessori per l'installazione



Bollitori



Accessori termoregolazione



Accessori uniTOWER

Tampone inerziale 18l con isolamento
Art. Nr.: 0020269273

Kit di collegamento idraulico con valvola 10 bar e riempimento
Art. Nr.: 0020250222

Kit base prima zona diretta con collettore bilanciamento
Art. Nr.: 0020170507

Kit seconda zona aggiuntiva diretta
Art. Nr.: 0020170509

Kit seconda zona aggiuntiva miscelata
Art. Nr.: 0020170508

Kit adattatore da 3/4" a 1" per collegare il collettore
Art. Nr.: 0020269275

Kit pompa di ricircolo
Art. Nr.: 0020170503

kit connessione idraulica uniTOWER/aroTHERM
Art. Nr.: 0010027979

Scambiatore separazione per uniTOWER da abbinare ad aroTHERM 4-8 kW
Art. Nr.: 0010027982

Scambiatore separazione per uniTOWER da abbinare ad aroTHERM 12-15 kW
Art. Nr.: 0010027973

Accessori installazione unità esterna aroTHERM plus

Kit connessione idraulica unità esterna
Art. Nr.: 0010027989

Base di rialzo in zone nevose
Art. Nr.: 0010027984

Basi di appoggio in gomma (2 pz.)
Art. Nr.: 0020250226

Piedini in gomma (4 pz.)
Art. Nr.: 0020252091

Staffe a parete
Art. Nr.: 0020250225

Staffe per pareti isolate
Art. Nr.: 0020250224

Accumulatori inerziali



Accumulatori inerziali

Puffer per installazione murale VP RW45/2 B (45 litri)
Art. Nr.: 0010034126

Puffer per installazione murale/basamento VPS R 100/1 M (101 litri)
Art. Nr.: 0010021456

Puffer per installazione murale/basamento VPS R 200/1 B (202 litri)
Art. Nr.: 0010021457

Bollitori

uniSTOR VIH RW 200 monovalente
Art. Nr.: 0020214407

auroSTOR VIH S 300/3 BR monovalente (collegando le 2 serpentine)
Art. Nr.: 0010020642

auroSTOR VIH S 400/3 BR monovalente (collegando le 2 serpentine)
Art. Nr.: 0010020643

auroSTOR VIH S 500/3 BR monovalente (collegando le 2 serpentine)
Art. Nr.: 0010020644

uniSTOR plus VIH SW 400/3 BR bivalente
Art. Nr.: 0010020648

uniSTOR plus VIH SW 500/3 BR bivalente
Art. Nr.: 0010020649

Moduli murali



Moduli murali

Riscaldatore elettrico 2-4-6 kW VWZ MEH 60
Art. Nr.: 0020145030

Scambiatore di separazione VWZ MWT 150
Art. Nr.: 0020143800

Accessori termoregolazione

sensoCOMFORT 720 Centralina climatica Gestione singolo circuito diretto (solo a muro)
Art. Nr.: 0020260913

multiMATIC 700 Centralina climatica Gestione singolo circuito diretto (integrabile)
Art. Nr.: 0020171315

Interfaccia remota VWZ AI plus per pompa di calore aroTHERM plus
Art. Nr.: 0010031647

sensoNET VR921 (Gateway) Gestione da remoto via sensoAPP, montaggio a muro
Art. Nr.: 0020260964

Modulo VR71 (Master) Gestione 3 zone miscelate e 1 circuito solare
Art. Nr.: 0020184847

Modulo VR70 (Slave) Gestione 2 zone miscelate o 1 circuito solare
Art. Nr.: 0020184844

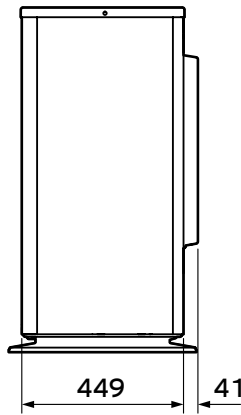
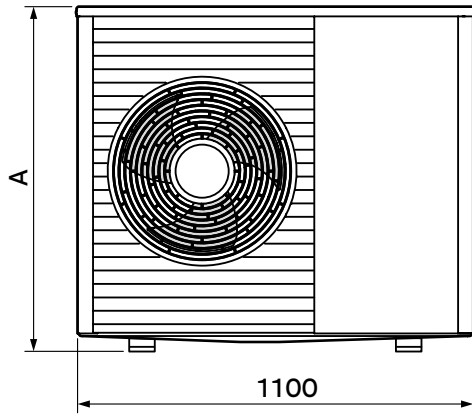
Comando remoto VR 91 Gestione temperatura ambiente (solo in abbinamento a multiMATIC 700)
Art. Nr.: 0020171334

Comando remoto VR 92 Gestione temperatura ambiente (solo in abbinamento a sensoCOMFORT 720)
Art. Nr.: 0020260925

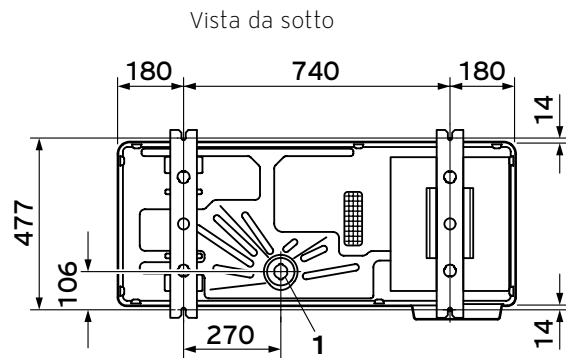
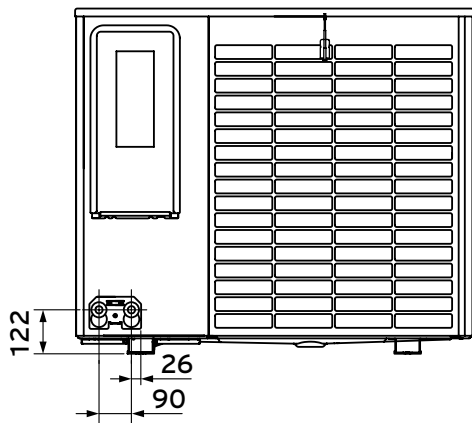
Termostato di sicurezza a contatto VRC 9642
Art. Nr.: 009642



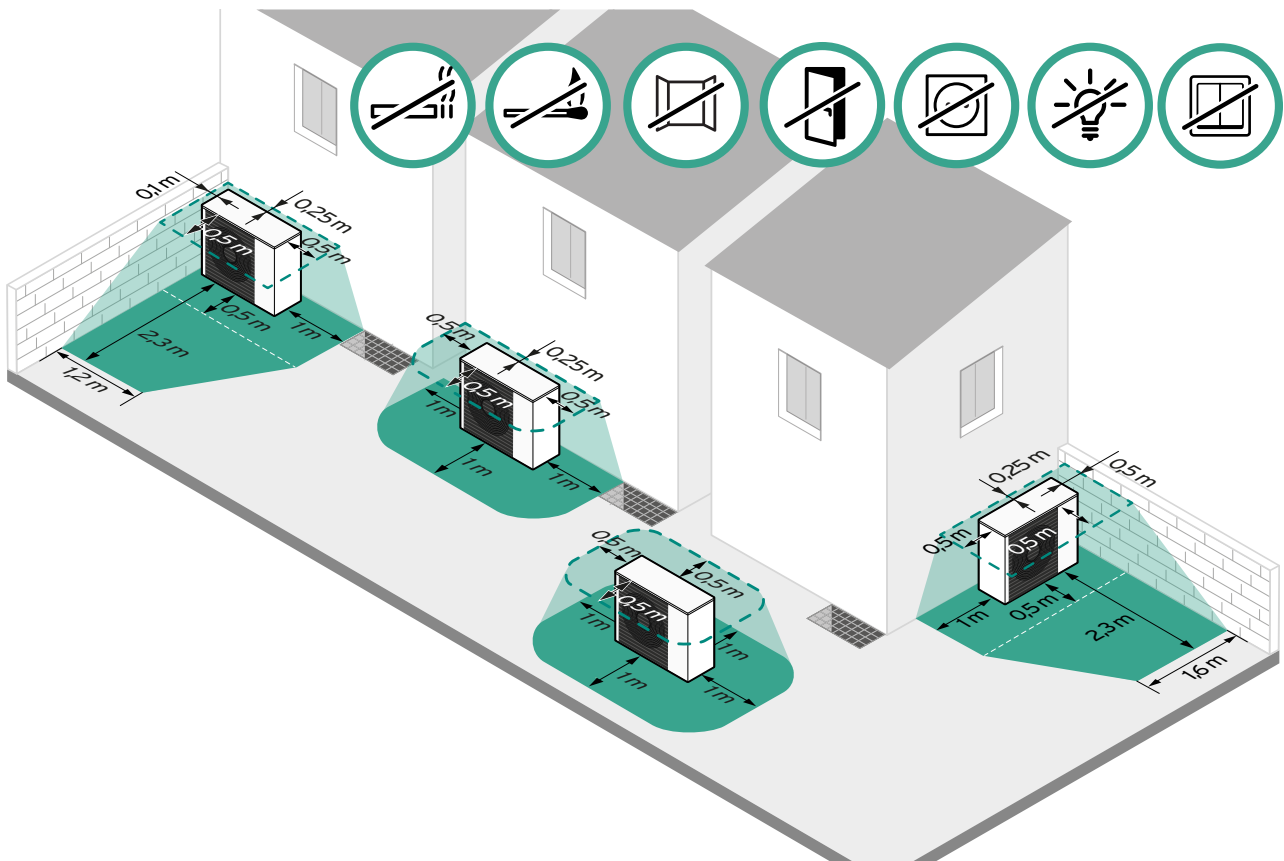
Dime di installazione

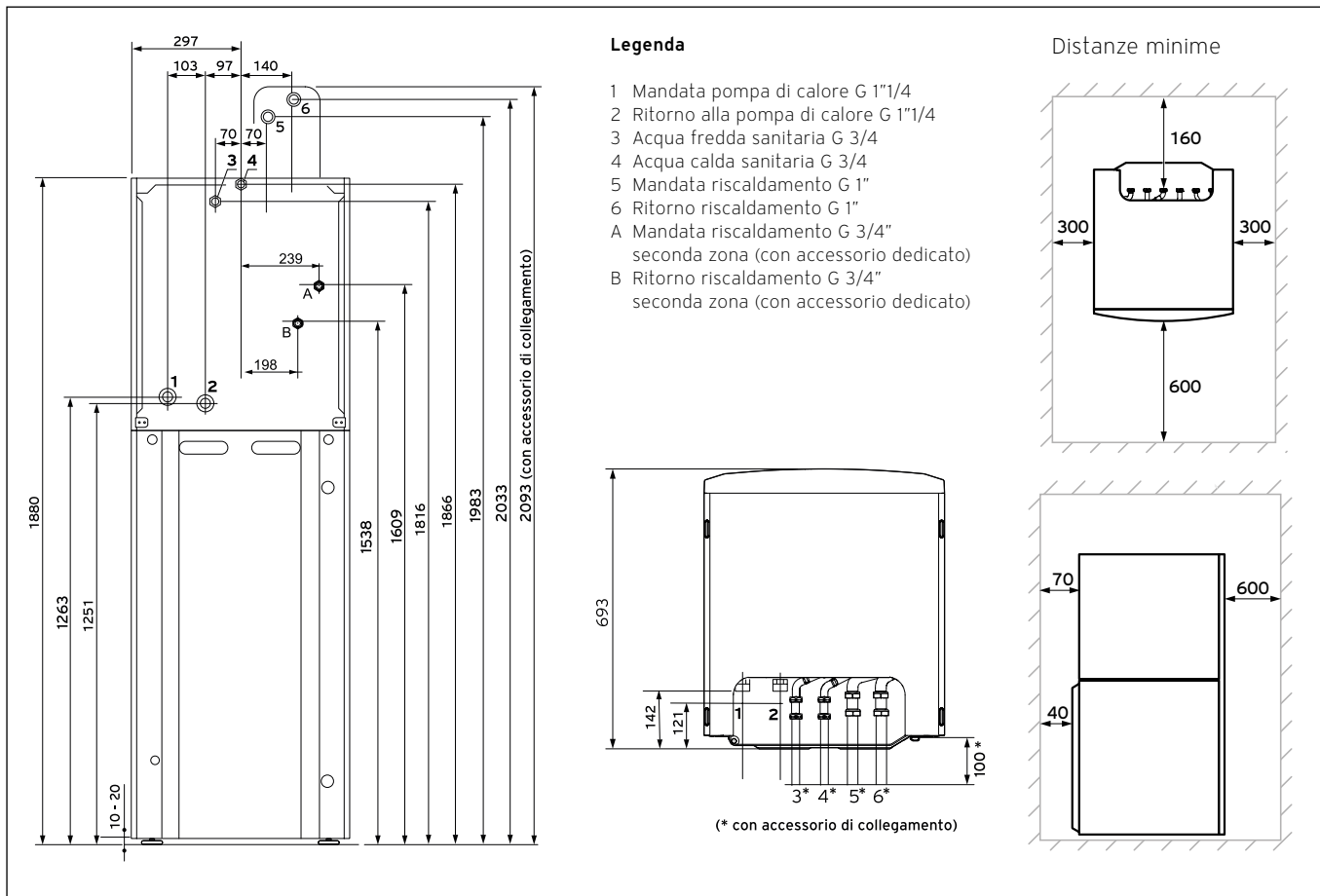


Modello	A
VWL 45/6	765
VWL 55/6	765
VWL 65/6	965
VWL 85/6	965
VWL 125/6	1565
VWL 155/6	1565

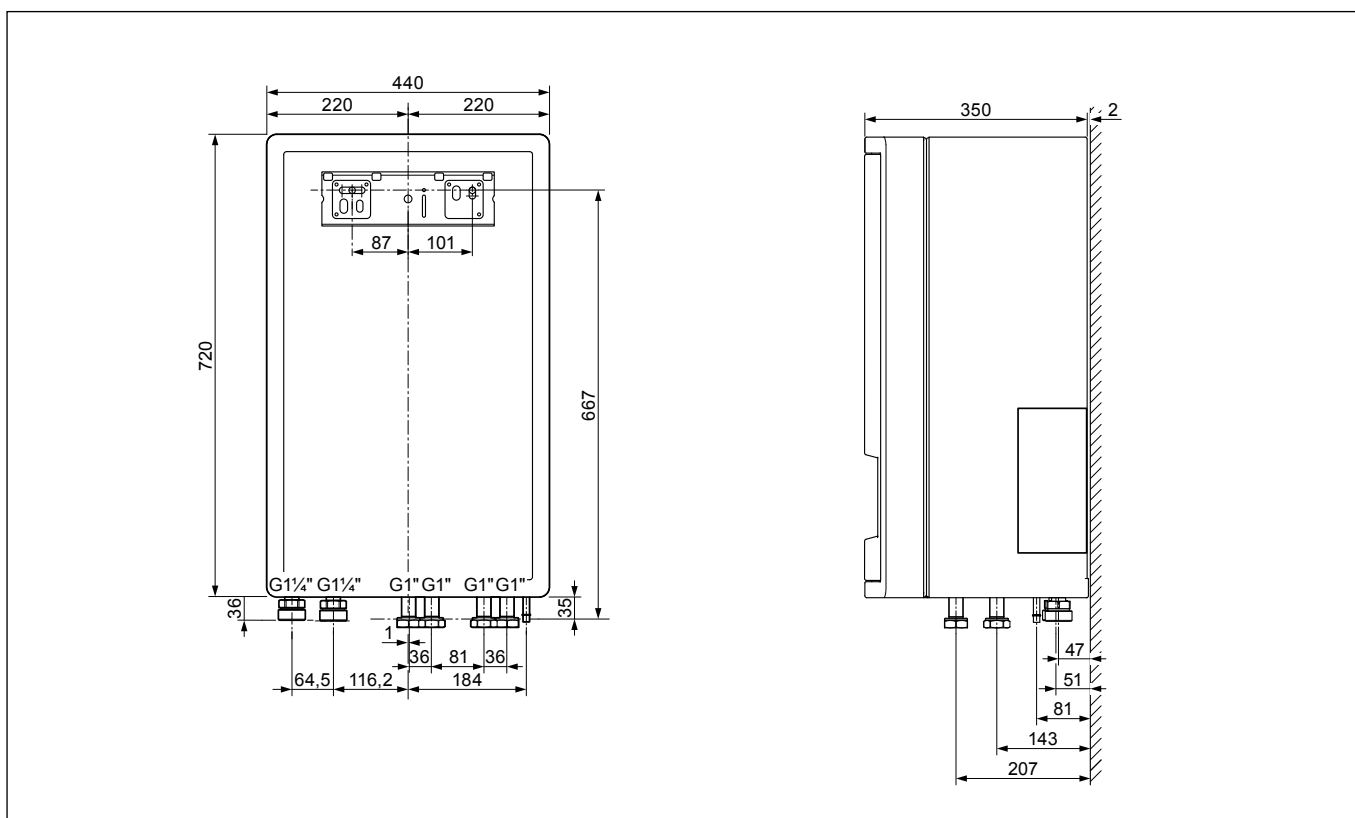


1 Scarico condensa





uniTOWER VIH



Modulo murale VWZ MEH 97

Dimensioni in mm

La rete di Assistenza Tecnica Vaillant



Vaillant vanta una rete efficiente di Centri Assistenza Tecnica Ufficiali ben distribuita su tutto il territorio nazionale: i Vaillant Service, i Vaillant Service Plus e gli ecopoint.

I Vaillant Service plus, veri professionisti del calore selezionati direttamente da Vaillant, garantiscono interventi entro le 24 ore, supporto nella gestione delle pratiche per ottenere le detrazioni fiscali e gli esclusivi servizi:



Per maggiori informazioni sui servizi Vaillant collegati al sito www.vaillant.it oppure chiama il Servizio Clienti Vaillant al numero verde 800-088766

Mettetevi comodi. Ci siamo noi.



Master Division

Gli specialisti Vaillant al servizio dei professionisti

Master Division offre formazione avanzata e consulenza tecnico-normativa qualificata a installatori che gestiscono impianti complessi, progettisti, architetti e costruttori edili.

Inoltre sviluppa e mette a disposizione una serie di strumenti indispensabili per semplificare e svolgere al meglio il lavoro quotidiano dei professionisti del settore termoidraulico.

Chiama MasterLine!

E sei in linea con gli Ingegneri di Vaillant Master Division pronti a fornirti tutto il supporto tecnico e la consulenza normativa di cui hai bisogno direttamente al telefono.

**MasterLine è attiva dal Lunedì al Venerdì
dalle 8.30 alle 13.00 e dalle 14.00 alle 18.00**

Oppure vai all'area supporto!

E potrai scaricare gratuitamente Software, Apps, Librerie, Specifiche tecniche, Guide, Schemi idraulici, Video di installazione e tanto altro.



Più **unico** Che**Bonus!**




Cessione del credito? Scegli Vaillant.



Tutti i prodotti
e i sistemi
descritti in questo
documento danno
accesso al servizio
per la cessione
del credito.

Inquadra il QR code per avere
tutte le informazioni oppure vai su
vaillant.it



 Riscaldamento  Climatizzazione  Energie rinnovabili

Vaillant Group Italia S.p.A. unipersonale - Società soggetta all'attività di direzione e coordinamento della Vaillant GmbH

Via Benigno Crespi 70 - 20159 Milano - Tel. 02 / 69 71 21 - Fax 02 / 69 71 25 00

Registro A.E.E. IT08020000003755 - Registro Pile IT09060P00001133 - vaillant.it - info.italia@vaillant.com

05/2021 - aroTHERM plus - LE-0490. Vaillant Group Italia s.p.a. si riserva il diritto di variare le caratteristiche e i dati indicati nel presente materiale in qualunque momento e senza preavviso, nell'ottica del miglioramento costante dei propri prodotti. Si declina, inoltre, ogni responsabilità per eventuali errori di stampa e/o trascrizione contenuti nel presente documento. Si informa che le immagini contenute hanno scopo puramente descrittivo e non rappresentano sempre fedelmente l'aspetto dei prodotti e/o della loro corretta installazione. Pubblicazione gratuita fuori commercio.