

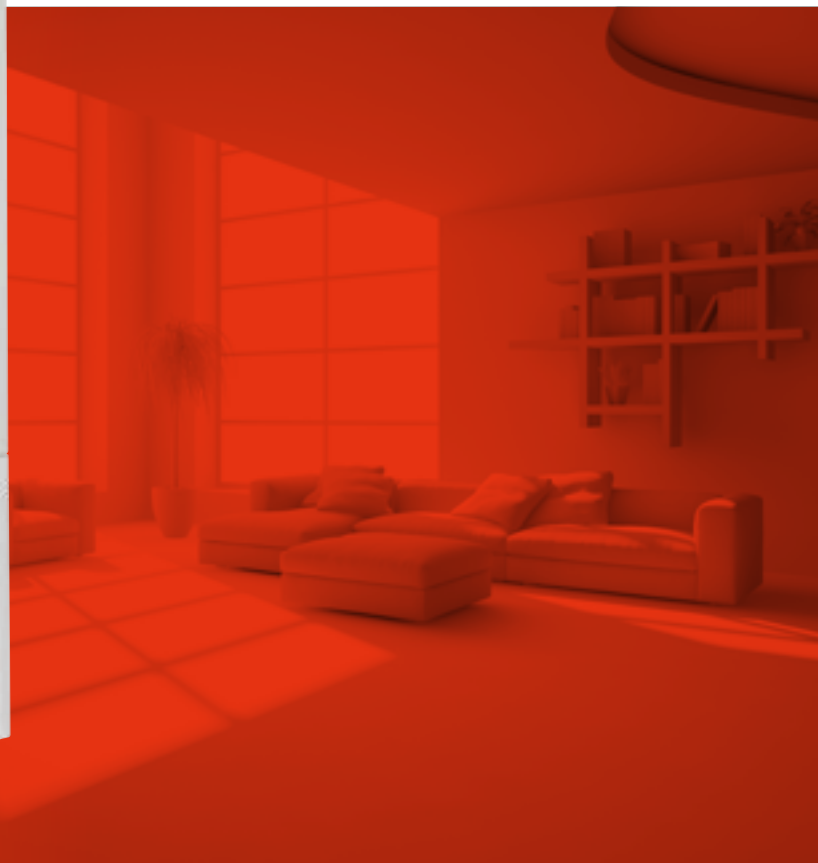
CONDENSAZIONE

 IMMERGAS



VICTRIX TERA

Murali a condensazione
istantanee e per solo riscaldamento



VICTRIX TERA

Tutto quel che serve, subito e in poco spazio

È la nuova linea che rafforza la gamma Immergas con caldaie dedicate a chi cerca qualità e semplicità. Tutti gli apparecchi sono a condensazione e soprattutto a premiscelazione totale per **risparmiare gas con efficienza**.

Le dimensioni sono compatte e la facile collocazione permette di adattarsi con flessibilità a nuove installazioni o alla sostituzione di apparecchi esistenti in casa, all'esterno in luoghi protetti, a incasso con OMNI CONTAINER.

Due le versioni istantanee - da 24 e 28 kW - e una quella per solo riscaldamento da 24 kW che si abbina a bollitori di varie capacità. Tutta la gamma è equipaggiata di modulo a condensazione con serpentino in acciaio Inox e progettata per **rispettare le nuove Direttive Europee sull'utilizzo dell'energia**.

Le caldaie VICTRIX TERA rientrano nella **classe 6, la più ecologica** nella classificazione europea, per le basse emissioni di monossido di carbonio (CO) e ossidi di azoto (NOx).

Tutte le versioni possono scaricare i fumi a parete nei casi previsti dal D.L. 102 del 4 luglio 2014. I comandi sono semplici, il display LCD è chiaro e i pulsanti di selezione per regolazioni e impostazioni si azionano velocemente.



ECOBONUS 65%

Tutte le caldaie a condensazione Immergas sono in classe A, tutte possono avere

l'ecobonus del 65% entro il 2018, se si abbinano a un termostato evoluto come il **CAR^{v2}**, il **SUPER CAR** o il **MINI CRD**. Non c'è scelta più grande e non c'è servizio più attento.

È il momento più conveniente per sostituire le caldaie vecchie con apparecchi di nuova generazione e dai risparmi straordinari.



DOMINUS. IL CLIMA DI CASA IN UN CLIC

VICTRIX TERA può essere telecomandata da DOMINUS:

l'app semplice e intuitiva, pensata per tutti gli utenti, che permette di comandare la caldaia o visualizzarne il funzionamento con tablet, smartphone e PC portatile.

Tramite il kit scheda interfaccia DOMINUS (cod. 3.026273) è possibile comunicare da qualunque luogo con la scheda elettronica di caldaia. In più, sempre con DOMINUS, ogni cliente può consentire la supervisione dell'impianto termico al suo CAT di riferimento.

TUTTI I VANTAGGI DELL'APP DOMINUS

- ▶ Navigazione intuitiva e utilizzo semplice attraverso il touch screen di smartphone e tablet
- ▶ Gestione remota con accesso diretto alle principali impostazioni dell'impianto come:
 - Stato di funzionamento
 - Set temperatura mandata riscaldamento/ACS
 - Temperatura ambiente
 - Ricezione messaggi di errore
 - Reset del generatore
- ▶ Accessibile e utilizzabile in qualunque momento e da qualsiasi luogo
- ▶ Facile installazione
- ▶ Accesso di sicurezza criptato



VERSIONI ISTANTANEE

PRODUZIONE ACQUA CALDA SANITARIA

Istantanee con un'ottima erogazione di acqua calda sanitaria. La versione VICTRIX TERA 28, grazie alla disponibilità di 32 kW per la produzione di acqua calda sanitaria, fornisce 15,3 l/min con un Δt 30 °C.

ABBINAMENTO A SISTEMI SOLARI

Nel caso di integrazione con sistemi solari, l'ampio campo di modulazione (dal 18 al 100% della potenza) garantisce il massimo comfort sanitario anche con acqua in ingresso preriscaldata. Nelle versioni istantanee, la funzione solare inibisce l'accensione del circolatore e del bruciatore per un tempo pari al valore di ritardo sanitario impostato nei parametri. Tale funzione risulta ancora più performante con l'ausilio del kit sonda ingresso solare (cod. 3.021452) che consente la rilevazione della temperatura dell'acqua in ingresso caldaia, proveniente da un bollitore solare. Se tale temperatura è pari o superiore a quella impostata sul selettore, il bruciatore e il circolatore vengono mantenuti spenti per tutta la durata del prelievo.

VERSIONE PLUS

.01 VERSIONE PER SOLO RISCALDAMENTO AMBIENTE O ABBINABILE AD UNITÀ BOLLITORE

VICTRIX TERA 24 PLUS può essere utilizzata come caldaia per il solo riscaldamento ambiente o collegata tramite un kit optional (vedi pag. 6) ad una unità bollitore per la produzione di acqua calda sanitaria.

IDEALI PER PRELIEVI MULTIPLI DI ACQUA CALDA SANITARIA

Per grandi esigenze di acqua calda sanitaria o per più prelievi contemporanei, l'abbinamento all'unità bollitore separata è possibile con modelli da 80 fino a 2000 litri.

ABBINAMENTO AD IMPIANTI SOLARI TERMICI

Le unità bollitore con capacità 120 litri o superiori sono predisposte per l'abbinamento di impianti solari termici a circolazione forzata, compresa la versione UB INOX SOLAR 200 V2 dotata di circuito solare integrato. La caldaia VICTRIX TERA 24 PLUS può essere collegata all'intera gamma di Soluzioni Solari Immergas.

.01



INSTALLAZIONE PER INTERNO E PER ESTERNO

La gamma è **omologata per funzionamento all'esterno dell'abitazione** purché sia parzialmente protetta dagli agenti atmosferici; il grado di protezione elettrica è IPX5D. È disponibile un kit resistenza elettrica per aumentarne la protezione antigelo da -5 °C a -15 °C (cod. 3.017324). Il **kit di copertura superiore per installazione in luoghi parzialmente protetti** è optional (cod. 3.027263).

I GRUPPI DI ALLACCIAMENTO OPTIONAL PER INSTALLAZIONE PENSILE

Versioni istantanee:

- gruppo di allacciamento cod.3.019264

Versione PLUS:

- gruppo di allacciamento per solo riscaldamento ambiente cod. 3.024907
- gruppo di allacciamento per l'abbinamento all'unità bollitore cod. 3.024609

INSTALLAZIONE A INCASSO

L'installazione da incasso permette di posizionare la caldaia all'esterno in una nicchia e di recuperare quindi spazio abitativo. Il telaio OMNI CONTAINER, cod. 3.016991, può essere fornito e messo in opera precedentemente rispetto alla caldaia. Per inserire la caldaia all'interno dell'OMNI CONTAINER è necessario utilizzare **la staffa di sostegno** optional cod. 3.027129

GRUPPI DI ALLACCIAMENTO OPTIONAL PER INSTALLAZIONE A INCASSO

Versioni istantanee:

- gruppo di allacciamento **anteriore** cod. 3.025396
- gruppo di allacciamento **posteriore** cod. 3.025382

Versione PLUS:

- gruppo di allacciamento **anteriore** cod. 3.025409
- gruppo di allacciamento **posteriore** cod. 3.025398

CAR^{v2} (COMANDO AMICO REMOTO MODULANTE) OPTIONAL

È possibile comandare l'apparecchio a distanza mediante un termostato modulante con remotazione dei comandi di caldaia (vedi pag. 14).





SOLUZIONI PER SISTEMI IBRIDI COMPATTI

La gamma VICTRIX TERA è installabile in sistemi TRIO V2/TRIO MONO*. Predisposti per l'abbinamento della caldaia a condensazione alle pompe di calore AUDAX TOP ErP e all'uso del solare termico, **consentono di aumentare le prestazioni energetiche dell'edificio e di sfruttare le energie rinnovabili riducendo i le emissioni nocive.** I sistemi ibridi compatti TRIO V2 **sono ideali per appartamenti di piccola metratura ma anche villette unifamiliari.** Installabili ad incasso o in specifici armadi tecnici consentono di ridurre gli spazi installativi ad uso impiantistico.

FLESSIBILITÀ INSTALLATIVA CON TRIO

In applicazioni con TRIO V2/TRIO MONO* i modelli della gamma VICTRIX TERA possono essere installati nel SOLAR CONTAINER oppure nel DOMUS CONTAINER.

La staffa di sostegno caldaia viene inserita di serie con il Kit di accessori per abbinamento ad AUDAX TOP ErP e caldaia istantanea (cod. 3.024712) e con il Kit di accessori per abbinamento ad AUDAX TOP ErP e caldaia PLUS (cod. 3.024711).

GRUPPI DI ALLACCIAMENTO OPTIONAL

I tubi per il collegamento della caldaia all'impianto permettono la massima flessibilità impiantistica:

- gruppo allacciamento **2 zone verticali** cod.3.020575 (per allacciamenti inferiori)
- gruppo allacciamento **2 zone orizzontali** cod.3.020574 (per allacciamenti laterali)
- gruppo allacciamento **2 zone posteriori** cod.3.020630 (per allacciamenti posteriori)

SOLUZIONI GAUDIUM SOLAR

Con i modelli della gamma VICTRIX TERA, grazie alla possibile installazione nel SOLAR CONTAINER oppure nel DOMUS CONTAINER, si possono realizzare soluzioni tipo GAUDIUM SOLAR V2* (nelle versioni "BASE").

La staffa di sostegno caldaia cod. 2.015545 è di serie con GAUDIUM SOLAR BASE.

** Per le soluzioni integrate gamma GAUDIUM SOLAR V2 - TRIO, esiste una documentazione dedicata.*



FUMISTERIA AD INNESTO “SERIE VERDE”

VICTRIX TERA dispone di una serie dedicata di kit di aspirazione aria/scarico fumi realizzati in modo tale da garantire un'elevata resistenza alla corrosione ed una notevole rapidità e funzionalità all'installazione, grazie anche al sistema di aggancio ad innesto ed alle guarnizioni di tenuta in materiale apposito. Le caldaie VICTRIX TERA possono essere installate in configurazione camera stagna e tiraggio forzato oppure camera aperta e tiraggio forzato (ideale per installazione all'esterno in luogo parzialmente protetto).

Configurazione a camera aperta, tiraggio forzato*

Tipologia	Codice
Kit scarico orizzontale Ø 80 da 0,5 m	3.016365
Kit copertura superiore	3.027263

Configurazione a camera stagna, tiraggio forzato*

Kit separatore Ø 80/80	3.012002
Kit orizzontale eccentrico Ø 60/100	3.012000
Kit orizzontale Ø 60/100 con terminale orientabile	3.024267
Kit verticale concentrico color tegola Ø 60/100	3.016833

* Sono disponibili inoltre ulteriori componenti della fumisteria (prolunghe, curve a 90°, curve a 45°, concentrici Ø 80/125, sistemi d'intubamento, etc.); per maggiori informazioni verificare la documentazione a corredo della caldaia.

SISTEMI PER INTUBAMENTO

La soluzione dell'intubamento consente di riutilizzare lo spazio interno, oltre che di camini esistenti, anche di asole tecniche o di vani tecnici, da intendersi come quei vani a sviluppo prevalentemente verticale, senza soluzione di continuità strutturale ai piani, aventi perimetro chiuso e adibiti al contenimento di servizi tecnici dell'edificio.

In base alla UNI 7129:2015 è possibile, in impianti con portata termica nominale non maggiore di 35 kW, realizzare l'intubamento anche in edifici di nuova costruzione.

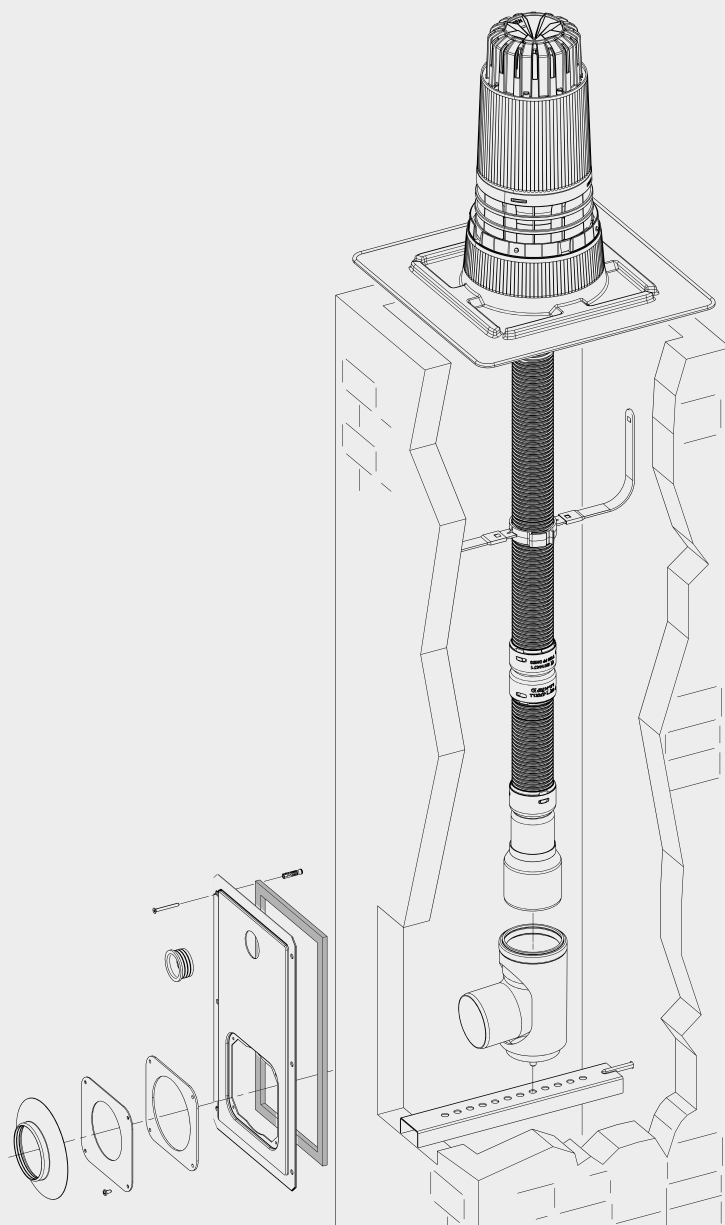
Immergas propone **4 sistemi** di intubamento:

- **Intubamento rigido Ø 60 mm** lunghezza massima percorribile di 22 metri
- **Intubamento rigido Ø 80 mm** lunghezza massima percorribile di 30 metri
- **Intubamento flessibile Ø 80 mm** (DN 80 pari a Ø esterno 84 mm) lunghezza massima percorribile di 18 metri
- **Intubamento flessibile Ø 50 mm NOVITÀ** (DN 50 pari a Ø esterno 58 mm) lunghezza massima percorribile di 8 metri circa
IDEALE PER LA SOSTITUZIONE

Tutti i sistemi si avvalgono di:

- **Materiale idoneo** al funzionamento ad umido; PP (polipropilene)
- **Curva ad ingresso ascendente** che evita la realizzazione di un ulteriore scarico a T per la raccolta condensa (rif. UNI 7129:2015)
- **Marcatura CE** ai sensi della UNI EN 14471

Per una corretta installazione consultare le istruzioni di montaggio dei sistemi.



Esempio di intubamento flessibile Ø 50 mm

Caratteristiche tecniche	Unità di misura	VICTRIX TERA 24	VICTRIX TERA 28	VICTRIX TERA 24 PLUS
Codice caldaia metano		3.027368	3.027369	3.027373
Codice caldaia GPL		3.027368GPL	3.027369GPL	3.027373GPL
Certificato CE		0051CR4748	0051CR4748	0051CR4750
Codice dima		2.015543	2.015543	2.015543
Caldaie per pallet	n.	12	12	12
Portata termica nominale massima in sanitario	kW (kcal/h)	28,8 (24.773)	32,6 (28.047)	28,8 (24.773)
Portata termica nominale massima in riscaldamento	kW (kcal/h)	24,6 (21.194)	28,6 (24.588)	24,6 (21.194)
Portata termica nominale minima	kW (kcal/h)	4,5 (3.862)	5,1 (4.413)	4,5 (3.862)
Potenza termica utile massima in sanitario	kW (kcal/h)	28,3 (24.295)	32,0 (27.520)	28,3 (24.295)
Potenza termica utile massima in riscaldamento	kW (kcal/h)	24,1 (20.717)	28,0 (24.080)	24,1 (20.717)
Potenza termica utile minima	kW (kcal/h)	4,3 (3.689)	4,9 (4.214)	4,3 (3.689)
Rendimento termico utile al 100% Pn (80 / 60 °C)	%	97,8	97,9	97,8
Rendimento termico utile al 30% del carico nom. (80 / 60 °C)	%	102,3	102,1	102,3
Rendimento termico utile al 100% Pn (40 / 30 °C)	%	108,2	107,9	108,2
Rendimento termico utile al 30% del carico nom. (40 / 30 °C)	%	108,3	108,4	108,3
Portata di gas al bruciatore (metano) max/min	m³/h	3,05/0,48	3,45/0,54	3,05/0,48
CO ponderato	mg/kWh	20	15	20
NO _x ponderato	mg/kWh	35	30	35
Prevalenza disponibile ventilatore (max/ min) Aspirazione/Scarico	Pa	240/140	300/165	240/140
Portata specifica in servizio continuo di acqua sanitaria (Δt 30 °C)	l/min	13,5	15,3	-
Pressione minima (dinamica) circuito sanitario	bar	0,3	0,3	-
Capacità vaso d'espansione riscaldamento nominale (totale)	litri	8 (5,8)	10 (6,4)	8 (5,8)
Grado di protezione elettrica	IPX	IPX5D	IPX5D	IPX5D
Peso caldaia piena d'acqua (vuota)	kg	35,8 (33,6)	37,9 (35,5)	33,8 (32,0)

Grafico portata e prevalenza
VICTRIX TERA 24/24 PLUS

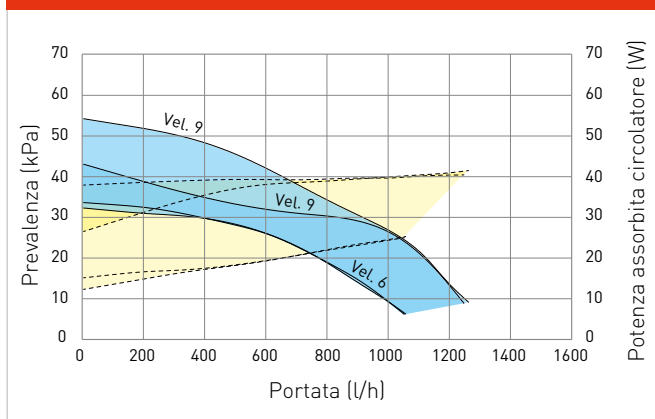
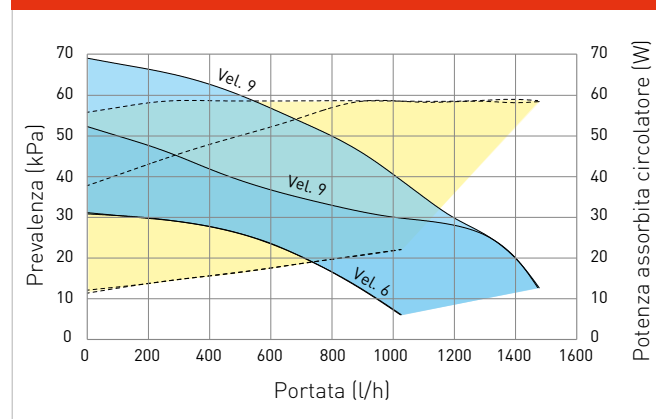


Grafico portata e prevalenza
VICTRIX TERA 28



Legenda

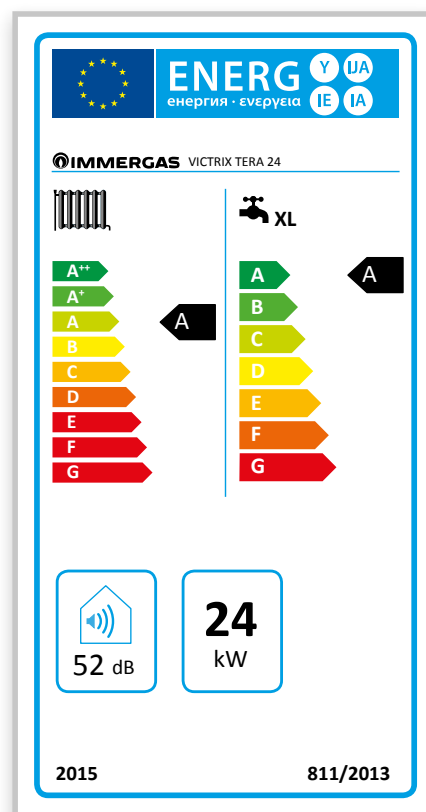
- Prevalenza disponibile all'impianto con by-pass chiuso
- Prevalenza disponibile all'impianto con by-pass aperto
- Potenza assorbita dal circolatore con by-pass aperto (area tratteggiata)
- Potenza assorbita dal circolatore con by-pass chiuso (area tratteggiata)

Le caldaie VICTRIX TERA sono complete di by-pass regolabile.

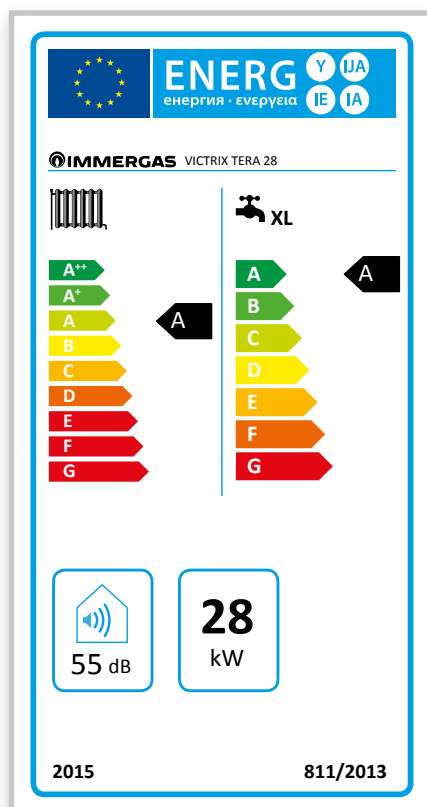


In base alla direttiva ELD di ogni caldaia viene riportata l'etichetta (in conformità al regolamento 811/2013) per consentire una valutazione da parte del cliente. L'etichetta viene riportata oltre che nella documentazione a corredo dell'apparecchio, anche sul sito immergas.com nella pagina relativa ad ogni apparecchio.

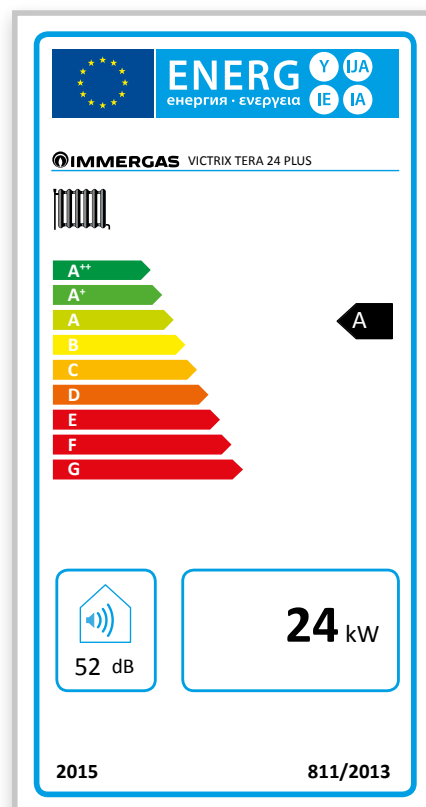
VICTRIX TERA 24



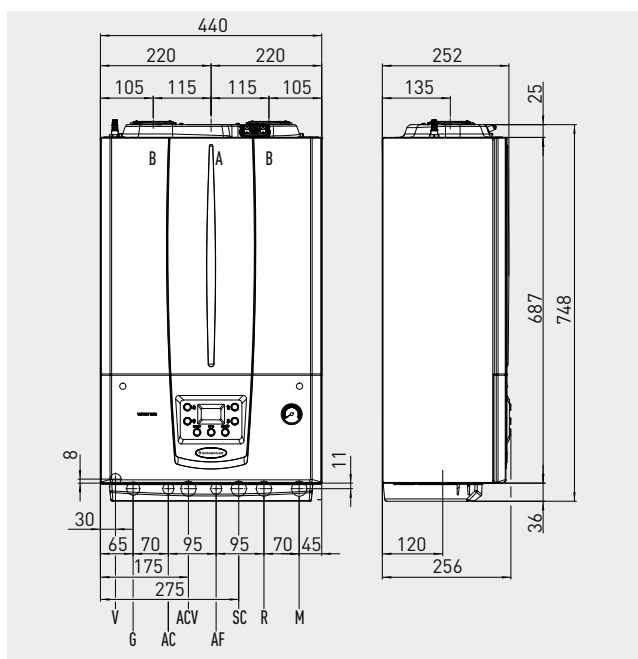
VICTRIX TERA 28



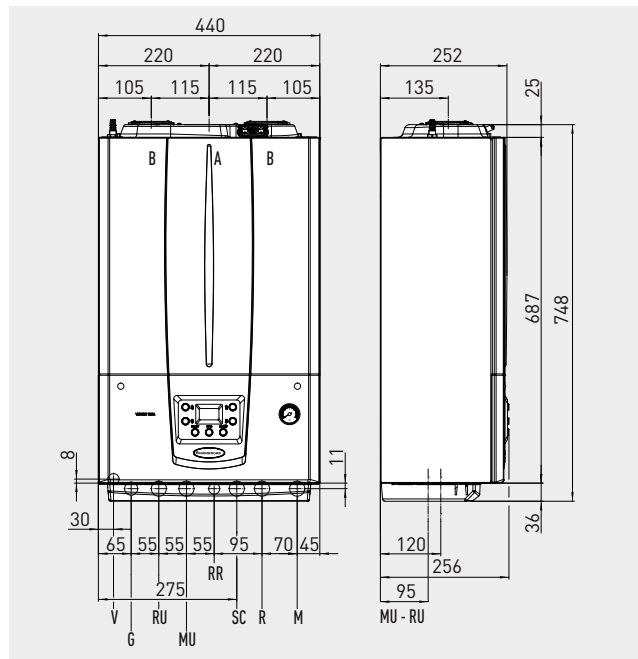
VICTRIX TERA 24 PLUS



VICTRIX TERA 24/28



VICTRIX TERA 24 PLUS



Attacchi VICTRIX TERA 24/28

Gas	Acqua sanitaria		Impianto	
G	AC	AF	R	M
3/4"	1/2"	1/2"	3/4"	3/4"

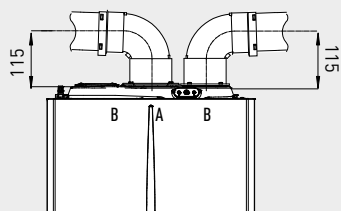
Attacchi VICTRIX TERA 24 PLUS

Gas	Acqua sanitaria		Impianto
G	MU-RU	RR	M-R
3/4"	3/4"	1/2"	3/4"

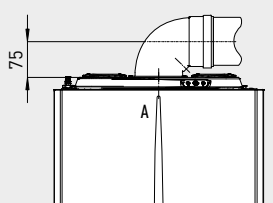
Il gruppo di allacciamento è optional.

Legenda

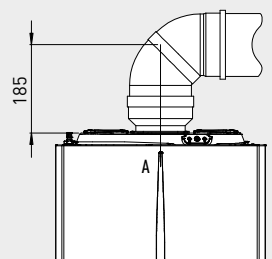
V	Allacciamento elettrico	R	Ritorno impianto (optional)
G	Alimentazione gas (optional)	RR	Riempimento impianto (optional)
AC	Uscita acqua calda sanitaria	RU	Ritorno Unità Bollitore (optional)
ACV	Entrata acqua calda sanitaria kit valvola solare (optional)	MU	Mandata Unità Bollitore (optional)
AF	Entrata acqua fredda sanitaria (optional)	A	Aspirazione/scarico
SC	Scarico condensa (diametro interno minimo Ø 13 mm)	B	Aspirazione aria
M	Mandata impianto (optional)		



Quota kit separatore
Ø 80/80



Quota kit concentrico
Ø 60/100

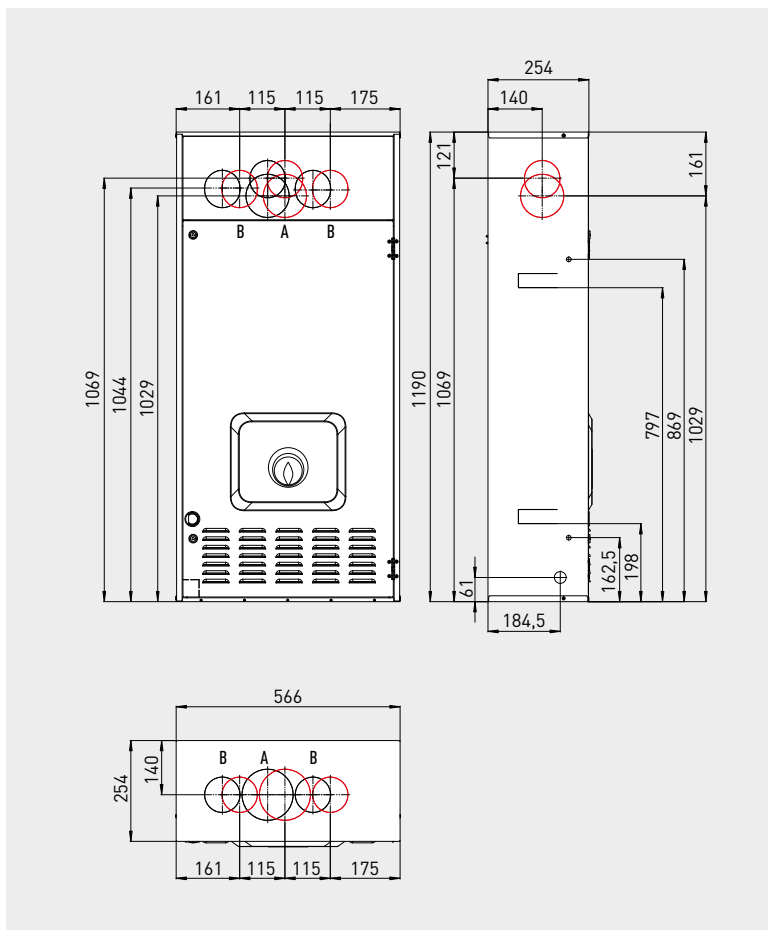


Quota kit concentrico
Ø 80/125



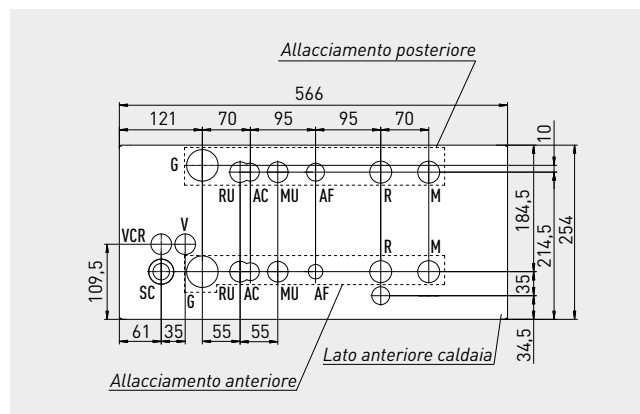
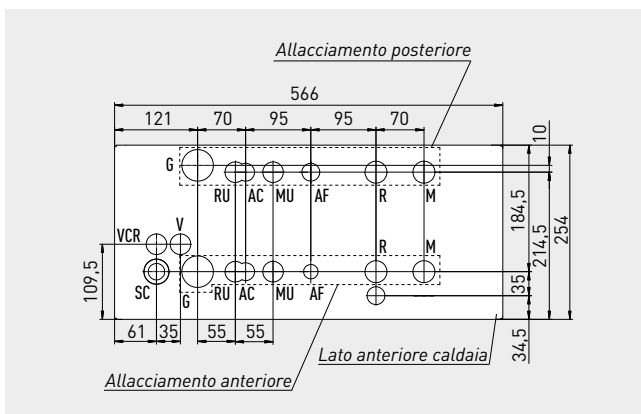
Pulizia degli impianti. L'acqua degli impianti termici deve essere opportunamente trattata - norma UNI 8065 - per assicurare il corretto funzionamento della caldaia ed evitare intasamenti all'interno del generatore (rif. D.I. 26/06/15) - rif. libretto istruzioni dell'apparecchio.

TELAIO OMNI CONTAINER



Legenda

- V Allacciamento elettrico
- VCR Allacciamento elettrico CAR^{v2} (optional)
- G Alimentazione gas (optional)
- AC Uscita acqua calda sanitaria (optional)
- AF Entrata acqua sanitaria (optional)
- SC Scarico condensa diametro interno minimo Ø 13 mm (optional)
- M Mandata impianto (optional)
- R Ritorno impianto (optional)
- RU Ritorno Unità Bollitore (optional)
- MU Mandata Unità Bollitore (optional)
- A Aspirazione - scarico
- B Aspirazione aria



Attacchi VICTRIX TERA 24/28

Gas	Acqua sanitaria		Impianto		
	G	AC	AF	R	M
1/2"	1/2"	1/2"	3/4"	3/4"	

Attacchi VICTRIX TERA 24 PLUS

Gas	Acqua sanitaria	Riempimento impianto	Impianto	
			MU-RU	AF
1/2"	3/4"	1/2"		3/4"



Pulizia degli impianti. L'acqua degli impianti termici deve essere opportunamente trattata - norma UNI 8065 - per assicurare il corretto funzionamento della caldaia ed evitare intasamenti all'interno del generatore (rif. D.I. 26/06/15) - rif. libretto istruzioni dell'apparecchio.




L'abbinamento di un dispositivo di termoregolazione a VICTRIX TERA è un ottimo investimento perché comporta un aumento sensibile dell'efficienza energetica stagionale dell'impianto di riscaldamento. Nei successivi kit optional di termoregolazione viene pertanto riportata una classe che determina il valore di incremento percentuale relativo.

CAR^{V2} (Comando Amico Remoto modulante)


Tipologia		Codice
<p>Termostato modulante con remotazione dei comandi di caldaia; integra speciali funzioni tra cui l'impostazione della temperatura antigelo e la funzione antilegionella (solo per caldaie con boiler).</p> <p>Classe del dispositivo V* o VI valore di efficienza energetica stagionale 3%* o 4%</p> <p>IDEALE PER LA SOSTITUZIONE</p>	 <p>Dimensioni (H x L x P) mm 103 x 142 x 31</p>	3.021395

Disponibile anche in versione WIRELESS - senza fili - cod. 3.021623.

MINI CRD (Comando Remoto Digitale)

<p>Termostato modulante compatto.</p> <p>Nota: può essere installato solo per impianti a 1 zona e senza l'ausilio di sonda esterna o di kit interfaccia DOMINUS.</p> <p>Classe del dispositivo V* o VI valore di efficienza energetica stagionale 3%* o 4%</p>	 <p>Dimensioni (H x L x P) mm 80 x 80 x 23</p>	3.020167
--	--	----------

CRONO 7


<p>Cronotermostato ON-OFF digitale settimanale.</p> <p>Classe del dispositivo IV* o VII valore di efficienza energetica stagionale 2%* o 3,5%</p>	 <p>Dimensioni (H x L x P) mm 103 x 142 x 31</p>	3.021622
---	--	----------

Disponibile anche in versione WIRELESS - senza fili - cod. 3.021624.

Sonda esterna

<p>Per funzionamento a temperatura scorrevole.</p> <p>Classe del dispositivo II*, VI o VII valore di efficienza energetica stagionale 2%*, 4% o 3,5%</p> <p>IDEALE PER LA SOSTITUZIONE</p>		3.014083
---	--	----------

Comando telefonico GSM


<p>Per edifici non forniti di rete telefonica fissa.</p> <p>Abbinabile a tutti i dispositivi di termoregolazione Immergas (ad eccezione del MINI CRD).</p>	 <p>Dimensioni (H x L x P) mm 198 x 78 x 30,5</p>	3.017182
--	---	----------

Comando telefonico

<p>Per edifici forniti di rete telefonica fissa.</p> <p>Abbinabile a tutti i dispositivi di termoregolazione Immergas (ad eccezione del MINI CRD).</p>	 <p>Dimensioni (H x L x P) mm 85 x 85 x 31</p>	3.013305
--	--	----------

* Classe di appartenenza con settaggi di fabbrica. Alcuni dispositivi di termoregolazione possono assumere classi diverse a seconda dei settaggi impostabili ad esempio modulante o ON/OFF. L'utilizzo di questi dispositivi determina un contributo, in valore percentuale, all'efficienza energetica stagionale del riscaldamento d'ambiente.

Kit scheda di interfaccia DOMINUS

Tipologia		Codice
<p>Kit per telecomandare la caldaia direttamente dall'app DOMINUS.</p> <p>Il kit trasmettitore Wi-Fi è da interporre ad un modem/router wireless (non fornito da Immergas) e va installato esternamente alla caldaia.</p>		3.026273

Kit sonda ingresso solare

<p>Per versioni istantanee.</p> <p>Consente la rilevazione della temperatura dell'acqua in ingresso caldaia, proveniente da un bollitore solare (compatibile solo se presente il kit gruppo allacciamento tubi in rame).</p>		3.021452
--	--	----------

Kit termostato sicurezza a bracciale (togliendo l'alimentazione di caldaia)


<p>Per caldaie impostate in bassa temperatura diretta (compatibile solo se presente il kit gruppo allacciamento tubi in rame).</p>		3.019229
--	--	----------

All'interno della ricca gamma di optional è possibile trovare ogni specifico accessorio di completamento per l'installazione di VICTRIX TERA. L'utilizzo di kit originali valorizza la qualità e l'affidabilità dei prodotti. Gli accessori Immergas godono di una garanzia convenzionale di due anni grazie al servizio degli stessi Centri di Assistenza Tecnica Autorizzati che operano per gli apparecchi.

Kit filtro cicloidale magnetico

Tipologia		Codice
<p>Per residui ferrosi impianto termico. I due rubinetti presenti di serie nel kit consentono una facile manutenzione pulendo il filtro senza dover svuotare il circuito. Solo per installazioni all'interno dell'edificio.</p> <p>Dimensioni estremamente compatte.</p> <p>IDEALE PER LA SOSTITUZIONE</p>		3.024176

Kit pompa scarico condensa caldaie murali

<p>Da utilizzare in caso di contro pendenza tra sifone e scarico. Il kit non può essere installato all'esterno dell'edificio.</p> <p>Dimensioni: 230 x 62 x 55 mm</p> <p>IDEALE PER LA SOSTITUZIONE</p>		3.026374
--	--	----------

Kit carter inferiore per caldaie a condensazione

<p>Kit carter inferiore</p> <p>Cornice estetica di altezza 250 mm che copre la zona allacciamenti e i principali accessori abbinabili alle caldaie a condensazione murali quali: kit allacciamento universale, filtro cicloidale magnetico, dosatore di polifosfati, kit rubinetti impianto con filtro, kit rubinetti impianto, pompa di scarico condensa murali (se installata sotto caldaia).</p> <p>IDEALE PER LA SOSTITUZIONE</p>		3.027341
--	--	----------

Kit passivatore di condensa

<p>Da utilizzare per neutralizzare la condensa qualora non venga miscelata con altri reflui domestici (rif. UNI 7129-5:2015).</p> <p>Il kit non può essere installato all'esterno dell'edificio.</p> <p>Dimensioni: lunghezza 380 mm e Ø120 mm</p> <p>IDEALE PER LA SOSTITUZIONE</p>		3.019857
---	--	----------

Kit antigelo -15 °C

<p>Cavo scaldante che consente di estendere la protezione antigelo della caldaia fino a -15 °C.</p>		3.017324
---	--	----------



Kit vaso espansione riscaldamento supplementare

<p>Kit vaso espansione da 2 litri per versioni murali.</p>		3.017514
--	--	----------

Kit cornice e portello universale per telai da incasso

Tipologia		Codice
<p>Kit cornice e portello universale. Per installazione all'interno di telai da incasso Immergas non più in produzione e nicchie o telai preesistenti.</p> <p>Dimensioni (H x L x P) mm 1370 x 720 x 50</p> <p>IDEALE PER LA SOSTITUZIONE</p>		3.027041


Kit rubinetti di intercettazione

<p>Kit rubinetti impianto da 3/4" (cromati).</p>		3.5324
<p>Kit rubinetti impianto con filtro da 3/4" (cromati).</p>		3.015854

Kit conversione aria propanata

<p>50% propano - 50% aria.</p>		3.027535
--------------------------------	--	----------

Kit dosatore polifosfati

<p>Kit dosatore di polifosfati per caldaia installata all'interno dell'abitazione. Il dosatore di polifosfati consente di rispettare le condizioni imposte dal D.L. 26 giugno 2015 relativamente al trattamento della durezza dell'acqua.</p> <p>IDEALE PER LA SOSTITUZIONE</p>		3.017323
<p>Kit dosatore di polifosfati per caldaia installata da incasso.</p> <p>IDEALE PER LA SOSTITUZIONE</p>		3.017328

Kit disconnettore

<p>Per versioni istantanee installate pensili: no da incasso.</p>		3.016301
---	--	----------

La gamma VICTRIX TERA è predisposta per l'abbinamento ai DIM (Disgiuntori Idrici Multimpianto), disponibile in versioni da incasso o pensili, per la gestione di impianti a zone omogenee o miste.

NB: i DIM sono abbinabili tenendo conto che è possibile gestire le zone solo mediante CRONO 7 (no CAR^{v2}) e che non è collegabile il segnale di stato.



ALTA FORMAZIONE IMMERGAS

Corsi di certificazione e qualificazione dei professionisti.

Immergas ha sempre investito nell'attenta preparazione dei tecnici che lavorano con il proprio marchio. Dal 2010 le principali attività formative si tengono nella Domus Technica, il centro per la formazione più evoluto del settore. Docenti qualificati tengono corsi teorici e pratici di aggiornamento sulle novità tecnico-normative e sull'approfondimento delle nuove tecnologie.

Una **squadra di esperti Immergas** sono disponibili per **consulenze** su impianti con fonti di energie rinnovabili mediante **sopralluoghi** in loco, **preventivazione e progettazione** preliminare di impianti termici e fotovoltaici, **verifiche energetiche** con software specifici, **visite agli studi di progettazione** nell'ambito di lavori di una certa complessità e **convegni e corsi** esterni. Ai professionisti sono dedicati corsi su specifiche tematiche:

- CORSI CERTIFICAZIONE F-GAS per chi opera e fa manutenzione su macchine che contengono fluidi frigoriferi (rif. D.P.R. 43/12)
- CORSI QUALIFICAZIONE FER fonti energetiche rinnovabili come solare e pompe di calore (rif. D.Lgs. 28/11).
- FORMAZIONE CONTINUA per i PROGETTISTI che vogliono conseguire crediti formativi (rif. D.P.R. 137/12).

Per le modalità di partecipazione ai corsi, rivolgersi alla propria agenzia di zona o collegarsi al sito immergas.com sezione CORPORATE - ALTA FORMAZIONE

Per ulteriori informazioni: 800 306 306 | consulenza@immergas.com | normativo@immergas.com





600 CENTRI ASSISTENZA IN TUTTA ITALIA

Sempre affidabili, aggiornati, disponibili, efficienti.

È la rete più capillare d'Italia ed è composta da tecnici e professionisti formati, informati, selezionati per disponibilità, impegno e capacità organizzative. Il successo di Immergas si basa in buona parte sull'attenzione alle esigenze dei clienti e sul rapporto di fiducia che si instaura tra consumatori e rappresentanti del marchio sul territorio.

Per dare forza alla collaborazione tra Immergas e i professionisti, per offrire certezze e più vantaggi ai clienti, **tutti i CAT firmano il Decalogo dei servizi**: qui sono scritte le norme che definiscono i termini di intervento, le operazioni da svolgere gratuitamente e gli elementi che caratterizzano la qualità del servizio Immergas.

Il Centro Assistenza Tecnica Autorizzato Immergas è il punto di riferimento per: **verifica iniziale e prova fumi**, convalida e avvio gratuito della garanzia convenzionale Immergas, **interventi di urgenza** in massimo 36 ore dalla chiamata, **disponibilità 7 giorni su 7** (alla domenica solo la mattina) in inverno, utilizzo esclusivo di **ricambi originali** Immergas, esecuzione di **riparazioni e manutenzioni a regola d'arte**, **compilazione dei documenti** da esibire in caso di controlli degli enti competenti.

Per ulteriori informazioni: **800 306 306** | assistenza@immergas.com





Immergas TOOLBOX

L'App studiata da Immergas per i professionisti



immergas.com

Per richiedere ulteriori approfondimenti specifici, i Professionisti del settore possono anche avvalersi dell'indirizzo e-mail:

consulenza@immergas.com

Immergas S.p.A.
42041 Brescello (RE) - Italy
Tel. 0522.689011
Fax 0522.680617



IMMERGAS
SISTEMA DI QUALITÀ
CERTIFICATO
UNI EN ISO 9001:2008

Progettazione, fabbricazione ed assistenza
post-vendita di caldaie a gas, scaldabagni a gas
e relativi accessori